

Bystrík Dolník, Michal Špes, Lukáš Kruželák, Adam Kondás

Katedra elektroenergetiky, Fakulta elektrotechniky a informatiky, Technická univerzita v Košiciach

Monitorovanie unikajúceho prúdu ako indikátora znečistenia vonkajšej izolácie

Abstrakt. Znečistenie vonkajšej izolácie elektroenergetických zariadení má podstatný vplyv na životnosť elektrického zariadenia. Príspevok je zameraný na možnosti použitia monitorovania unikajúceho prúdu po vonkajšej izolácii vn obmedzovačov prepätí na indikáciu znečistenia. Bolo zistené, že povrchová rezistivita na vzorke so znečisťujúcou vrstvou klesla takmer o dva rády. Z experimentálnych výsledkov vyplýva, že monitorovanie unikajúceho prúdu po povrchu vonkajšej izolácie je vhodný indikátor znečistenia.

Abstract. The pollution of external insulation of power equipment has a significant impact on the lifetime of electrical equipment. The paper is focused on the possibility of using monitoring leakage current through the external insulation of hv surge arresters as indicator of pollution. It was found that the surface resistivity of a sample with a contaminant layer decreased by almost two orders of magnitude. The experimental results show that monitoring of leakage current along the surface of the external insulation is a useful indicator of contamination. **(The monitoring of leakage current as indicators of pollution on the outer insulation).**

Kľúčové slová: izolácia, znečistenie, unikajúci prúd

Keywords: insulation, pollution, leakage current.

Úvod

Vonkajšia izolácia elektroenergetických zariadení, ktoré sú inštalované vo vonkajšom prostredí, býva znečistená látkami rozptýlenými vo vzduchu. Hrúbka vrstvy znečistenia na povrchu izolácie závisí od stupňa znečistenia, do ktorej je lokalita zaradená. Zdroje znečisťujúcich látok, ktoré sa dostávajú do ovzdušia sa principiálne rozdeľujú do dvoch skupín: prírodné a antropogénne, pričom znečisťovanie ovzdušia sa obvykle dáva do súvisu len s antropogénnymi zdrojmi.

Na Slovensku sa za posledné roky podstatne znížili emisie znečisťujúcich látok, čím sa zlepšila kvalita ovzdušia. Z pohľadu vplyvu na zdravie obyvateľstva možno považovať tento stav za zlepšený voči predchádzajúcim desaťročiam. V prípade tvorby znečisťujúcej vrstvy na izolácii elektrických zariadení, treba brať do úvahy možné riziká spôsobené na lokálnej, regionálnej a globálnej úrovni. Ešte stále existujú zdroje znečistenia, ktoré významne prispievajú na tvorbe častíc rozptýlených v ovzduší, ktoré sa usadzujú na povrchoch elektrickej izolácie. Môže to byť napr. likvidácia odpadov (rôzne spaľovne a skládky), veterná erózia pôdnych častíc, rozptyl priemyselných a prirodzených hnojív, za sucha a za veterna čerstvo zorané polia, požiare, havarijný únik exhalátov a pod. [1].

Okrem množstva (hrúbky) znečisťujúcej vrstvy na izolácii elektrických zariadení, dôležité je tiež jej chemické zloženie a klimatické podmienky, hlavne množstvo vodných pár vo vzduchu. Je známe, že počas hmlistého počasia, mrholenia alebo vzniku rosy, znečisťujúce látky sa čiastočne rozpustia a vytvoria na povrchu izolácie vodivé oblasti, príp. vodivé vrstvy. Cez vodivé vrstvy tečie unikajúci (zvodový) prúd, ktorý čiastočne vysuší niektoré plochy na povrchu izolácie. Na hraniciach suchá-vlhká vrstva existuje vysoký gradient potenciálu a extrémne nehomogénne elektrické pole, ktoré je zdrojom čiastočných výbojov [2].

V izolantoch unikajúci prúd reprezentuje zložku elektrického prúdu, ktorá je spôsobená pohybom voľných elektrických nábojov účinkom vonkajšieho elektrického poľa. Nazývame ho aj ustálený elektrický prúd, zvyškový elektrický prúd a vodivostný prúd alebo od času nezávislá vodivostná zložka elektrického prúdu, čo je z fyzikálneho hľadiska presnejšie. Pri kvalitných izolantoch musí byť veľmi malý. Pri vyšších intenzitách elektrického poľa je vodivosť zvyčajne závislá na elektrickom poli a v prípade, že intenzita elektrického poľa ďalej narastá, prebehne

deštruktívna forma vodivosti, ktorá je nevratná. V pevných izolačných materiáloch obvykle vznikne trvale poškodená dráha po výboji. Na rozhraniach pevná fáza – vzduch (plyn), alebo kvapalina – vzduch, dochádza k vzniku čiastočných výbojov.

Čiastočné výboje, vznikajúce na hraniciach suchá-vlhká vrstva majú nepriaznivý účinok na izoláciu tým, že degradujú povrch elektrickej izolácie, prípadne ovplyvňujú funkčnosť niektorých prvkov vo vnútri elektrického zariadenia. V prípade elektrického premostenia suchá-vlhká vrstva je intenzita degradačných účinkov na izoláciu ešte väčšia. Ovplyvňovanie spôsobené znečistením sa prejavuje napr. na komponentoch, ktorých geometrický pomer šírky, resp. hĺbky ku výške je omnoho väčší ako jedna. Vzniká hlavne na napäťovej hladine vvn a vyššie, avšak spomenutý fenomén možno očakávať aj na napäťovej hladine vn. Môžu to byť dlhé izolátory, priechodky inštalované na výkonových transformátoroch, zvodiče prepätia a pod., na ktorých vplyvom znečistenia dochádza k viac nerovnomernému rozloženiu potenciálu.

Tento stav má za následok extrémny nárast lokálneho elektrického namáhania izolácie. Dlhodobé zvýšené lokálne namáhanie spôsobuje rýchlejšiu degradáciu izolácie, skrátenie jej životnosti a zároveň znižuje spoľahlivosť a nepretržitosť dodávky elektrickej energie k odberateľom [3].

Dôsledky znečistenia na obmedzovače prepätia

V prípade znečistenej vonkajšej izolácie obmedzovača pôsobí na varistory vo vnútri zvýšené tepelné a elektrické namáhanie. Rozloženie napätia pozdĺž stĺpca varistorov je nelineárne. Táto skutočnosť je spôsobená existenciou parazitných kapacít medzi obmedzovačom a zemou. V dôsledku nelineárneho rozloženia napätia vzniká nerovnomerné napäťové namáhanie jednotlivých ZnO varistorových blokov. Varistor, na ktorom je najväčšie napätie sa prehrieva, čím sa urýchľuje jeho starnutie [4].

Na znečistenom povrchu obmedzovača prepätia vznikajú čiastočné výboje vnútorné a vonkajšie (po povrchu izolácie). Vnútorné čiastočné výboje sú spôsobené kapacitnou väzbou medzi vnútorným a vonkajším priestorom obmedzovača. Vonkajšie čiastočné výboje spôsobuje nerovnomerná distribúcia napätia pozdĺž izolácie obmedzovača. Za hmlistého počasia alebo počas dažďa sa zvyšuje vodivosť znečisťujúcej vrstvy, čo v konečnom dôsledku vyvolá zvýšenie amplitúdy unikajúceho prúdu po

povrchu izolácie obmedzovača. Vytvorenie suchej zóny na znečistenom obmedzovači má pri striedavom napätí za následok:

- štvornásobný nárast vnútorného prúdu spôsobený kapacitnou väzbou medzi znečistenou vrstvou a stĺpcom varistorov,
- lokálne zvýšenie teploty v stĺpci varistorov, pričom zvýšenie teploty je závislé od miesta vytvorenia a od veľkosti suchej zóny,
- vznik výbojovej činnosti vo vnútri obmedzovača vyvolané silným radiálnym elektrickým poľom.

Ďalej bolo zistené, že porucha obmedzovača môže nastať už pri extrémne malom znečistení bez predchádzajúceho namáhania prepätiami v elektrickej sieti. Príčinou týchto porúch sú čiastočné výboje vo vnútri obmedzovača vyvolané znečistením vonkajšej izolácie. Existujú prípady havárie znečisteného obmedzovača za suchého počasia. Príčina havárie je v periodickom pôsobení napätového a tepelného namáhania varistorov za vlhkého počasia.

Experiment

Cieľom experimentu bolo zistiť vplyv znečistenia vonkajšej izolácie (z porcelánu) obmedzovača prepätia na celkový unikajúci prúd a veľkosť unikajúceho prúdu tečúceho po povrchu vonkajšej izolácie obmedzovača. Štítkové údaje použitej vzorky obmedzovača prepätia sú uvedené v Tabuľke 1.

Tabuľka 1 Štítkové údaje obmedzovača prepätia

Veličina	Hodnota
menovité napätie U_r	27 kV
trvalé prevádzkové napätie U_c	22 kV
menovitý výbojový prúd I_n	10 kA
vnútorný priemer izolácie D_i	56 mm
vonkajší priemer izolácie D_e	74 mm
povrchová vzdialenosť L_s	578 mm
priemer ZnO varistora D_v	47 mm

Príprava znečisťujúcej vrstvy

Znečisťujúca vrstva nahrádzajúca reálne znečistenie v prevádzkových podmienkach môže byť pripravená podľa štandardných postupov, napr. IEC, alebo ich modifikáciou. Používajú sa rôzne metódy ako: skúška slanou hmlou, skúška pevnou vrstvou podľa IEC alebo ANSI/IEEE, skúška čiastočným zmáčaním a iné [5], [6], [7].

V experimente bol použitý modifikovaný postup. Pripravil sa roztok zložený z Aerosilu (4 g), Fomaponu (0,2 g), NaCl (1 g) a destilovanej vody (200 ml). Pripravený roztok sa naniesol na vonkajšiu izoláciu obmedzovača prepätia čiastočným zmáčaním. Nanesený roztok sa následne nechal prirodzene vysušiť 2 hodiny.

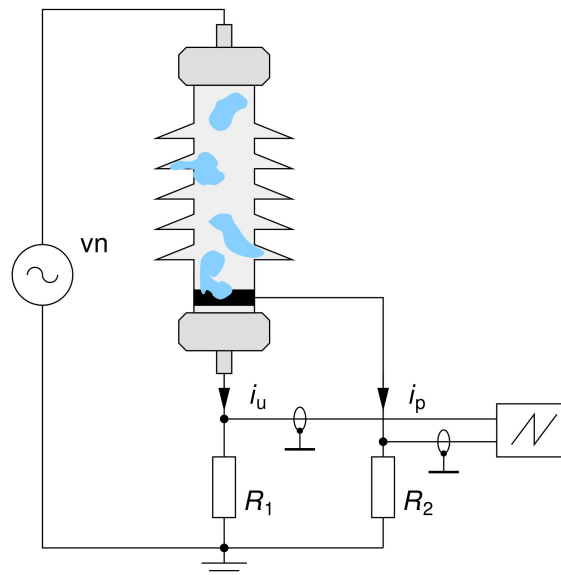
Sledované veličiny

Počas experimentu bol monitorovaný unikajúci prúd po povrchu vonkajšej izolácie obmedzovača prepätia a celkový unikajúci prúd obmedzovača prepätia. Použitý obmedzovač prepätia možno inštalovať do siete vn. Nakoľko v sieti vn možno očakávať prevádzku so zemným spojením jednej fázy, v experimente malo napätie priložené na vzorku hodnotu fázového napätia, ktoré reprezentuje ustálený stav v sieti a hodnotu združeného napätia rešpektujúcu poruchový stav v sieti.

Hodnota predpokladaného ustáleného prevádzkového napätia siete bola stanovená podľa štítkových údajov obmedzovača na 22 kV.

Merací obvod

Unikajúci prúd tečúci po povrchu vonkajšej izolácie obmedzovača prepätia i_p a celkový unikajúci prúd obmedzovača prepätia i_u bol stanovený výpočtom podľa Ohmovho zákona. Digitálnym osciloskopom sa meral časový priebeh napätia na rezistore (normál s extrémne malou indukčnosťou), ktorý bol radený sériovo k meranému obmedzovaču prepätia na strane spájania s neutrálnym vodičom. Celkovo boli použité dva normály R_1 a R_2 zložené z vybraných rezistorov. Nameraná hodnota odporu oboch normálov bola 10 k Ω \pm 1 Ω .



Obr. 1. Schéma zapojenia meracieho elektrického obvodu

Unikajúci prúd po povrchu vonkajšej izolácie obmedzovača prepätia bol meraný cez pomocnú elektródu, ktorá bola vyhotovená z medenej pásky s hrúbkou 1 mm široký 10 mm. Pomocná elektróda bola umiestnená v spodnej časti plášťa, 35 mm od dolnej príruby obmedzovača prepätia. Na privedenie elektrického signálu z odporového normálu k osciloskopu boli použité dva tienené vodiče s cieľom znížiť na minimum galvanickú a kapacitnú väzbu, cez ktoré sa môže zavliecť rušiacie napätie na vstup osciloskopu. Na obr. 1 je zobrazená schéma zapojenia meracieho elektrického obvodu.

Postup a podmienky merania

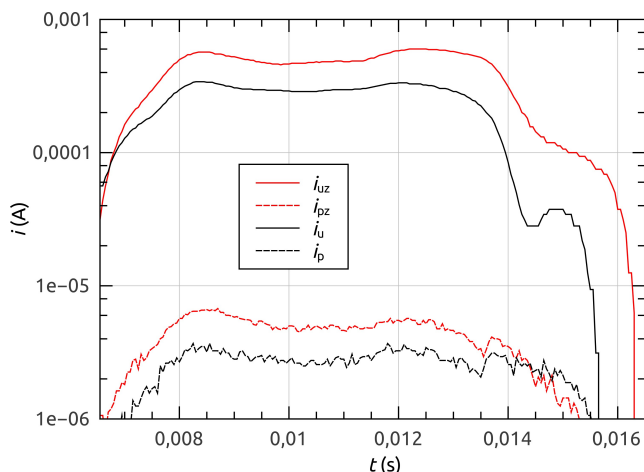
Pred každým meraním bola sledovaná hodnota rušiacieho napätia v meracom elektrickom obvode s cieľom odhaliť a následne minimalizovať rušiacie vplyvy cez kapacitnú a galvanickú väzbu. Následne, po optimálnom zapojení a konfigurácii meracieho obvodu, sa digitálnym pamäťovým osciloskopom meral časový priebeh napätia na odporových normáloch R_1 a R_2 . Ponač sa na vzorku priložilo fázové napätie, potom po ukončení meracej procedúry, sa priložilo združené napätie. Z nameraných dát bola vypočítaná priemerná hodnota unikajúceho prúdu (celkového a po povrchu vonkajšej izolácie) z desiatich hodnôt a hodnota povrchovej resistivity.

Ako referenčný normál bol použitý očistený povrch vonkajšej izolácie. Čistenie bolo urobené navlhčenou handričkou v destilovanej vode. Následne bol povrch zmývaný destilovanou vodou s cieľom odstrániť prípadné zvyšky vlákien z handričky. Po odparení zvyškov destilovanej vody bola urobená vizuálna kontrola povrchu.

Extrémne podmienky simulujúce znečistenie vonkajšej izolácie boli urobené pomocou znečisťujúcej vrstvy za súčasného pôsobenia nasýtenej vodnej pary.

Výsledky a vyhodnotenie

Na obr. 2 je zobrazený časový priebeh prúdu na čistej vzorke v intervale 10 ms. Kvôli lepšej komparácii nameraných dát, použila sa na vertikálnej osi logaritmická mierka. Označenie jednotlivých veličín je nasledovné: i_{uz} je celkový unikajúci prúd obmedzovača prepätia pri priloženom združenom napätí, i_{pz} je unikajúci prúd po povrchu vonkajšej izolácie obmedzovača prepätia pri priloženom združenom napätí, i_u je celkový unikajúci prúd obmedzovača prepätia pri priloženom fázovom napätí a i_p je unikajúci prúd po povrchu vonkajšej izolácie obmedzovača prepätia pri priloženom fázovom napätí.



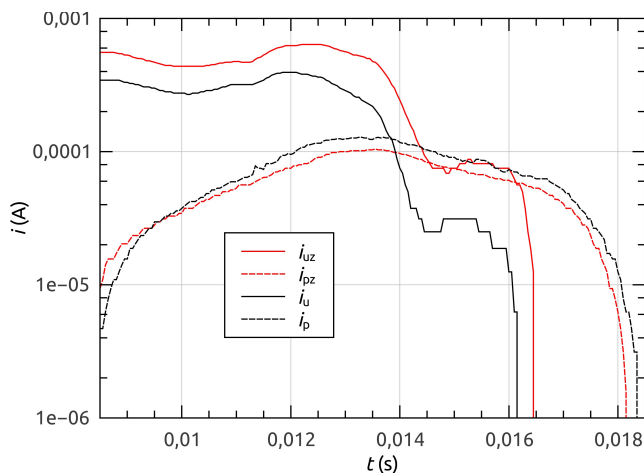
Obr. 2. Časový priebeh prúdu na čistej vzorke

Z časového priebehu prúdu vidno, že amplitúda celkového unikajúceho prúdu a unikajúceho prúdu po povrchu vonkajšej izolácie obmedzovača prepätia je závislá od veľkosti priloženého napätia priamoúmerne. V Tabuľke 2 sú uvedené vypočítané pomery prúdov.

Tabuľka 2 Vypočítané pomery prúdov na čistej vzorke

i_u/i_p	i_{uz}/i_{pz}	i_{uz}/i_u	i_{pz}/i_p
89,31	84,94	1,76	1,75

Z údajov uvedených v Tabuľke 2 vyplýva, že unikajúci prúd po povrchu vonkajšej izolácie obmedzovača prepätia je takmer 90-krát menší ako celkový unikajúci prúd. Porovnaním pomerov unikajúcich prúdov pre príslušné priložené napätie vychádza, že nárast pri združenom napätí je približne rovný odmocnине z troch, čo je zároveň pomer medzi združeným a fázovým napätím.



Obr. 3. Časový priebeh prúdu na znečistenej vzorke za vlhka

Na obr. 3 je zobrazený časový priebeh prúdu na znečistenej vzorke v intervale 10 ms. Označenie veličín na obrázku je to isté ako pre obr. 2. Z časového priebehu prúdu vidno, že amplitúda celkového unikajúceho prúdu je závislá od veľkosti priloženého napätia priamoúmerne, kým amplitúda unikajúceho prúdu po povrchu vonkajšej izolácie obmedzovača prepätia je pri priloženom združenom napätí menšia voči fázovej hodnote napätia.

Tabuľka 3 Vypočítané pomery prúdov na znečistenej vzorke

i_u/i_p	i_{uz}/i_{pz}	i_{uz}/i_u	i_{pz}/i_p
3,08	6,13	1,64	0,82

Sumár nameraných amplitúd unikajúceho prúdu na čistom a znečistenom obmedzovači prepätia je uvedený v Tabuľke 4. Z Tabuľky 4 je evidentný nárast amplitúdy unikajúceho prúdu po znečistenom povrchu vonkajšej izolácie obmedzovača prepätia voči čistej vzorke; pomer činí 32 pri fázovom napätí a 15 pri združenom napätí. V Tabuľke 3 sú uvedené vypočítané pomery prúdov.

Tabuľka 4 Amplitúdy unikajúceho prúdu na čistom a znečistenom obmedzovači prepätia

Podmienky	i_u (mA)	i_p (mA)	i_{uz} (mA)	i_{pz} (mA)
čistý	0,341	0,004	0,600	0,007
znečistený	0,394	0,128	0,644	0,105

Povrchová rezistivita bola počítaná podľa rovnice

$$\rho_s = \frac{\pi D_e}{L_s} \frac{u}{i}, \quad (1)$$

kde: D_e – vonkajší priemer izolácie, L_s – povrchová vzdialenosť, u – napätie na vzorke a i – unikajúci prúd. Rovnicu (1) možno upraviť

$$\rho_s = k_s \frac{u}{i}, \quad (2)$$

kde: k_s – faktor povrchového odporu.

Tabuľka 5 Hodnoty vypočítanej povrchovej rezistivity pri fázovom U_f a združenom U_z napätí

Podmienky	U_f	U_z
	ρ_s (Ω/mm^2)	ρ_s (Ω/mm^2)
čistý	$1,277 \cdot 10^9$	$1,264 \cdot 10^9$
znečistený	$3,991 \cdot 10^7$	$8,427 \cdot 10^7$

V Tabuľke 5 sú uvedené hodnoty vypočítanej povrchovej rezistivity pri fázovom napätí U_f a združenom napätí U_z . Porovnaním hodnôt v Tabuľke 5 je zrejmé, že povrchové rezistivity pri U_f a U_z na čistej vzorke sú približne rovnaké. Naopak, na znečistenej vzorke je povrchová rezistivita pri U_z približne dvakrát väčšia ako pri U_f . Okrem toho, povrchová rezistivita na vzorke so znečisťujúcou vrstvou klesla takmer o dva rády voči čistej vzorke.

Záver

Znečisťujúca vrstva na izolácii elektroenergetických zariadení má nepriaznivé účinky na životnosť a spoľahlivosť prevádzky zariadenia. Cieľom experimentu bolo zistiť vplyv znečistenia vonkajšej izolácie obmedzovača prepätia na

celkový unikajúci prúd a veľkosť unikajúceho prúdu tečúceho po povrchu vonkajšej izolácie obmedzovača.

Experiment bol realizovaný na vn obmedzovači prepätia s vonkajšou izoláciou z porcelánu. V experimente bol monitorovaný unikajúci prúd po povrchu vonkajšej izolácie obmedzovača prepätia a celkový unikajúci prúd obmedzovača prepätia galvanickou metódou. Na vytvorenie znečisťujúcej vrstvy bol použitý modifikovaný postup.

Z nameraných dát bola vypočítaná povrchová rezistivita pre čistý a znečistený obmedzovač prepätia, pri priloženom fázovom a združenom napätí.

Na znečistenej vzorke narástol unikajúci prúd po povrchu obmedzovača prepätia pri priloženom fázovom napätí 32-krát. Pri priloženom združenom napätí bol nárast 15-násobný. Povrchová rezistivita na vzorke so znečisťujúcou vrstvou klesla takmer o dva rády voči čistej vzorke. Z experimentálnych výsledkov vyplýva, že monitorovanie unikajúceho prúdu po povrchu vonkajšej izolácie je vhodný indikátor znečistenia. V nasledujúcej etape bude výskum zameraný na aplikovanie rozličných druhov znečistenia z materiálov odobratých v rôznych lokalitách.

Literatúra

- [1] Francová, A., Chrastný, V., Sillerová, H., Vítková, M., Kocourková, J., Komárek, M. Evaluating the suitability of different environmental samples for tracing atmospheric pollution in industrial areas. In: *Environmental Pollution*, Vol. 220, Part A, 2017, pp. 286-297
- [2] Amin, M., Amin, S., Ali, M. Monitoring of leakage current for composite insulators and electrical devices. *Rev. Adv. Mater. Sci.*, 21(2009), pp. 75-89.
- [3] Daochun Huang, Xiong Ziteng, Ruan Jiangjun, Xiaobin Li, Zhang Hu, Tang Yingkai: Influence of CaSO_4 content in contamination on the leakage current characteristics of porcelain insulator string. In: *IEEE Conference on Electrical Insulation and Dielectric Phenomena (CEIDP)*, 2015.
- [4] Jingyan Li, Wenxia Sima, Caixin Sun, Stephen A. Sebo: Use of leakage currents of insulators to determine the stage characteristics of the flashover process and contamination level prediction. In: *IEEE Transactions on Dielectrics and Electrical Insulation*. Vol. 17(2), 2010.
- [5] IEC 507:1991 Artificial pollution tests on high-voltage insulators to be used on a.c. systems.
- [6] EN 60507:2014 Artificial pollution tests on high-voltage ceramic and glass insulators to be used on a.c. systems.
- [7] ANSI/IEEE C62.11-2012: IEEE Standard for Metal-Oxide Surge Arresters for AC Power Circuits.

Autori vyjadrujú poďakovanie Vedeckej grantovej agentúre Ministerstva školstva Slovenskej republiky a Slovenskej akadémie vied v rámci projektu VEGA-1/0311/15 a VEGA-2/0141/16.

Táto práca bola podporovaná Agentúrou na podporu výskumu a vývoja na základe Zmluvy č. APVV-15-0438.

Autori: Bystrík Dolník, Katedra elektroenergetiky, Fakulta elektrotechniky a informatiky Technickej univerzity v Košiciach, Letná 9, 042 00 Košice, E-mail: bystrik.dolnik@tuke.sk

Michal Špes, Katedra elektroenergetiky, Fakulta elektrotechniky a informatiky Technickej univerzity v Košiciach, Letná 9, 042 00 Košice, E-mail: michal.spes@tuke.sk

Lukáš Kruželák, Katedra elektroenergetiky, Fakulta elektrotechniky a informatiky Technickej univerzity v Košiciach, Letná 9, 042 00 Košice, E-mail: lukas.kruzepak@tuke.sk

Adam Kondás, Katedra elektroenergetiky, Fakulta elektrotechniky a informatiky Technickej univerzity v Košiciach, Letná 9, 042 00 Košice, E-mail: adam.kondas@tuke.sk